

CAPITOLUL 1. SURSE ȘI CORPURI DE ILUMINAT



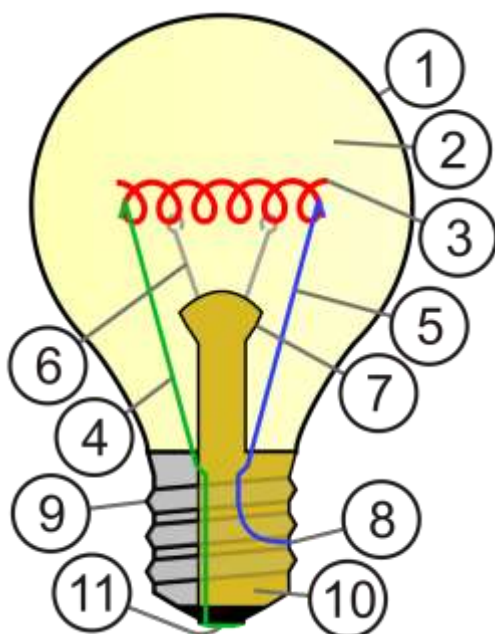
- **Lumina** este acea parte din radiația electromagnetică ce impresionează retina ochiului omenesc, producând senzații luminoase.
- **Fluxul luminos** reprezintă cantitatea totală de lumină emisă de o sursă de iluminat. Se măsoară în lumeni [lm].
- **Eficacitatea luminoasă** indică eficiența cu care puterea electrică consumată de lampă este transformată în lumină. Reprezintă raportul dintre fluxul luminos și puterea electrică a sursei de lumină. Se măsoară în [lm/W].
- **Clasificarea lămpilor electrice după modul de transformare a energiei electrice:**
 - Lămpi electrice cu **incandescență clasice**;
 - Lămpi electrice cu **incandescență cu halogen**;
 - Lămpi electrice cu **descărcări în gaze sau vapori metalici**;
 - Lămpi electrice cu **LED-uri**.

1.1 SURSE ȘI CORPURI DE ILUMINAT CU INCANDESCENȚĂ - CLASICE.

a. **SURSA DE LUMINĂ** – este dispozitivul care transformă energia electrică în radiații luminoase. Aceasta mai poartă denumirea de *lampă electrică*.

Becul cu incandescență – este o lampă electrică care produce lumină prin încălzirea unui filament metalic la temperaturi înalte într-un spațiu vidat sau umplut cu gaz inert.

CONSTRUCȚIE.



1. Balon de sticlă
2. Gaz inert la joasă presiune (sau vid)
3. Filament de wolfram
4. Fir de contact (1)
5. Fir de contact (2)
6. Suport de sârmă
7. Montură de sticlă
8. Contact lateral
9. Soclul filetat
10. Izolație
11. Contact electric

Figura 1.1 Elementele constructive ale becului cu incandescență

FUNCȚIONARE.

Filamentul becului cu incandescență este construit din wolfram deoarece acest metal are temperatura de topire foarte mare (3422 °C). Când filamentul din wolfram este parcurs de curent acesta se încălzește la temperaturi foarte mari (peste 2700 °C) iar atomii filamentului eliberează fotoni. Deoarece spațiul în care se află filamentul este vidat sau umplut cu un gaz inert (în care nu se produc reacții chimice, cum ar fi argonul) fotonii produc radiații luminoase în spectrul vizibil și căldură.

Dacă în spațiul în care se află filamentul pătrunde aer, filamentul se aprinde și arde. Deoarece filamentul este supus la temperaturi foarte mari, în timp, datorită desprinderii atomilor din filament, acesta se subțiază și se rupe, ceea ce înseamnă *arderea becului*.

PARAMETRI.

- **Tensiunea de alimentare** – în funcție de tipul constructiv al becului pot fi cuprinse între 1,5 V și 500 V ;
- **Puterea electrică** – becurile cu incandescență se construiesc pentru puteri electrice cuprinse între 0,5 W și 1000 W;
- **Eficacitatea luminoasă (randamentul)** – este cuprinsă între 8 și 17 lm/W (lumen/watt);
- **Durata de funcționare** – până la 1000 ore.

În conformitate cu deciziile CE, aceste tipuri de lămpi, datorită consumului mare de energie și eficacității luminoase reduse, nu se mai produc și se înlocuiesc treptat cu alte tipuri de lămpi electrice mai eficiente.

b. CORPUL DE ILUMINAT – este un aparat electric în care se fixează lampa electrică și care are rolul de a conecta lampa electrică la o sursă de energie electrică. Într-un corp de iluminat, lampa se plasează într-un soclu numit și *dulie* care poate fi de mai multe tipuri:

- **Soclu filetat tip "Edison" (E27)** – este cel mai cunoscut și utilizat tip de soclu;
- **Soclu filetat tip "minion" (E14)** – este un soclu cu diametrul mic utilizat la lămpile de puteri mici de la veioze, frigider, etc.;
- **Soclu baionetă (E10)** – are forma unui cilindru neted cu două proeminențe opuse, iar în capătul duliei este un arc de contact. Sursa de lumină se introduce în dulie cu presiune împotriva arcului și se asigură prin rotire.

1.2 SURSE DE ILUMINAT CU INCANDESCENȚĂ - CU HALOGEN.

CONSTRUCȚIE.

Lămpile cu halogen diferă constructiv de lămpile cu incandescență clasice astfel:

- Balonul în care este plasat filamentul este construit din cuarț, are formă cilindrică și dimensiuni mici;
- În interiorul tubului pe lângă gazul inert (argon, krypton sau xenon) este introdus și un halogen (brom sau iod).

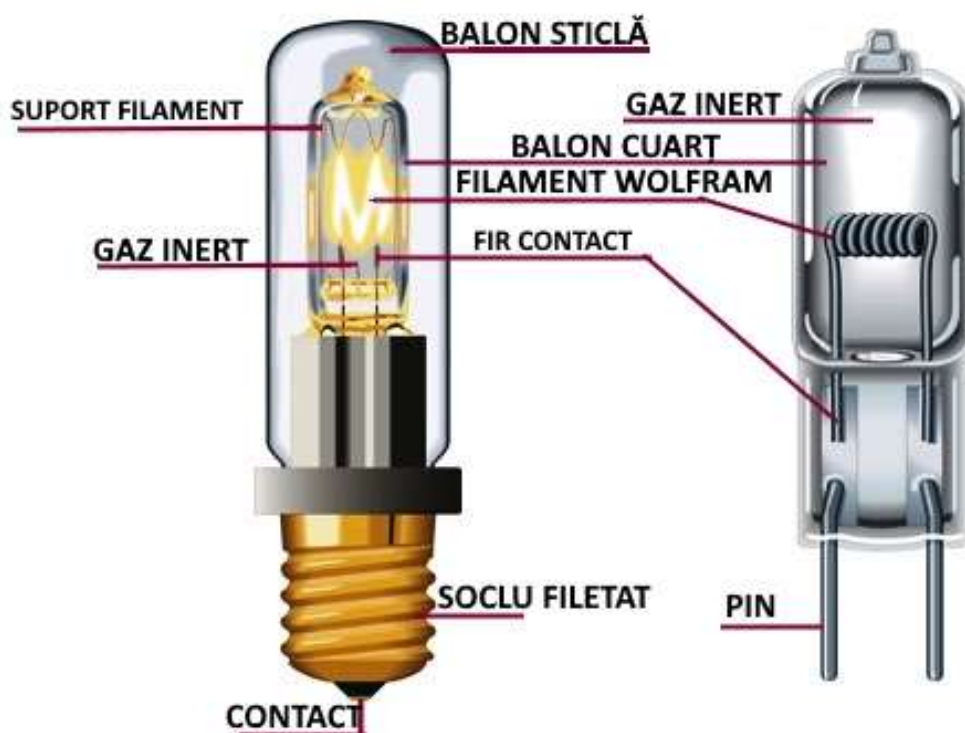


Figura 1.2 Elementele constructive ale becului cu halogen

FUNCȚIONARE.

La încălzirea filamentului, atomii de wolfram care se evaporă se combină cu atomii de halogen și formează un compus numit iodură de wolfram sau bromură de wolfram. Acest compus care este tot sub formă de vapori, când ajunge în apropierea filamentului fierbinte se descompune lăsând metalul pe filament și eliberând halogenul înapoi în interiorul tubului.

Astfel, halogenul care este introdus în interiorul tubului împiedică subțierea filamentului lămpii prelungind astfel durata de funcționare a lămpii cu halogen.

PARAMETRI.

- **Tensiunea de alimentare** – în funcție de tipul constructiv al becului pot fi de 6 V, 12 V, 24 V, 120 V sau 220 V ;
- **Puterea electrică** – becurile cu incandescență se construiesc pentru puteri electrice cuprinse între 1 W și 20.000 W;
- **Randamentul** – este cuprins între 20 și 30 lm/W (lumen/watt);
- **Durata de funcționare** – până la 4000 ore.

UTILIZARE.

- Iluminare generală, spoturi;
- Iluminare auto;
- Iluminare platouri de filmare, studiouri de televiziune;
- Iluminare stadioane și aerodromuri.



Figura 1.3 Tipuri de lămpi electrice cu halogen

1.3 SURSE DE ILUMINAT CU DESCĂRCĂRI ÎN VAPORI DE SODIU LA JOASĂ PRESIUNE.

CONSTRUCȚIE.

Elementul principal al acestei lămpi este în **tubul de descărcare formă de U** construit din sticlă borosilicată care are depus pe peretele interior un strat de material rezistent la acțiunea chimică a vaporilor de sodiu. În tub este introdus sodiu metalic și un amestec de gaze inerte (neon și argon) care are rolul de a iniția și întreține amorsarea, iar la capetele lui sunt **doi electrozi dublu spiralați**.

Pentru izolare termică, tubul în formă de U se introduce într-un **tub de sticlă cilindric** care este vidat și are pe peretele interior un strat de oxid de indiu care are rolul de reflecta radiațiile infraroșii către tubul de descărcare.

Tubul de descărcare este fixat în interiorul tubului cilindric cu doi suportți. La unul din capetele tubului cilindric se află un soclu metalic prevăzut cu două contacte care sunt conectate la electrozii tubului de descărcare prin intermediul unor tije metalice.

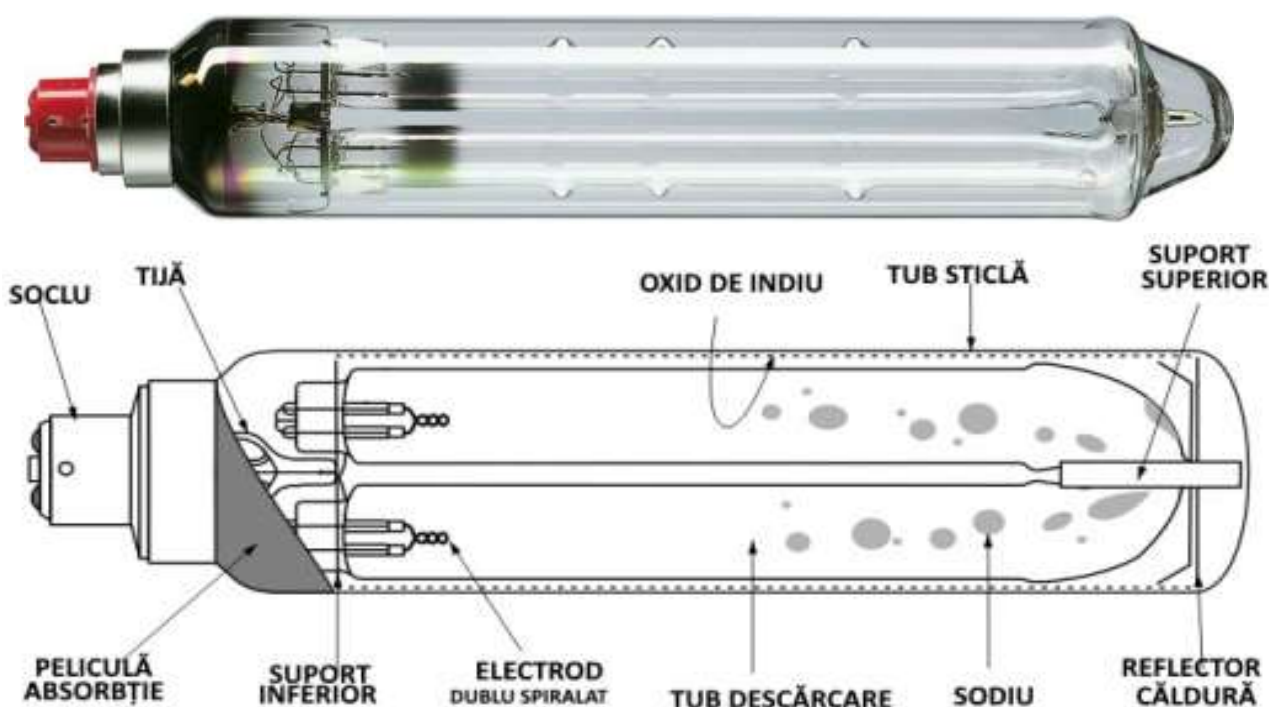


Figura 1.4 Lampă cu vapori de sodiu la joasă presiune

FUNȚIONARE.

Lampa cu vapori de sodiu se conectează în circuit conform **fig.1.5** prin intermediul unui autotransformator (AT) sau a unei bobine de balast și a unui condensator (C).

La alimentarea cu tensiune a lămpii, autotransformatorul produce un vârf de tensiune, iar între electrozii lămpii apare o descărcare electrică care încălzește amestecul de gaze inerte (neon+argon) din interiorul tubului de descărcare.

Lampa emite o lumină roz-roșiatică (datorită atomilor de neon).

Curentul electric trece de la un electrod la altul prin amestecul de gaze inerte încălzite și accelerează încălzirea mediului până la temperatura de 250 °C – 270 °C.

Odată cu creșterea temperaturii sodiul metalic se vaporizează și crește cantitatea de atomi de sodiu din interiorul tubului de descărcare. După circa 5-15 minute (în funcție de temperatura mediului exterior) temperatura și presiunea din interiorul tubului de descărcare ajung la valori optime iar lumina emisă de lampă se transformă în culoare portocalie ca urmare a vaporizării întregii cantități de sodiu.

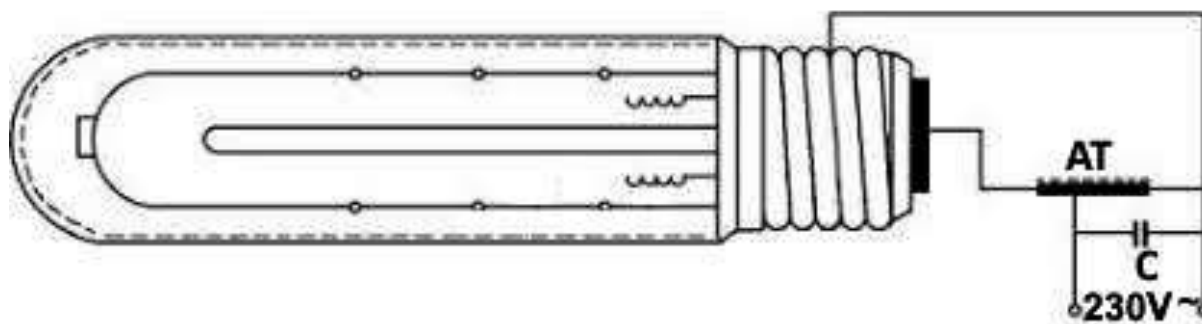


Figura 1.5 Conectare în circuit lampă cu vapori de sodiu de joasă presiune

PARAMETRI.

- **Tensiunea de alimentare** - 220 V ;
- **Puterea electrică** – între 10 W și 220 W;
- **Randamentul** – este cuprins între 70 și 200 lm/W (lumen/watt);
- **Durata de funcționare** – până la 18000 ore.

UTILIZARE.

- Iluminat exterior (aeroporturi, porturi, depozite, etc.);
- Iluminat interior pentru încăperi cu degajări de mult praf, fum;
- Iluminatul drumurilor publice (îmbunătățesc vizibilitatea în timp de ceață);
- Iluminat decorativ.

1.4 SURSE DE ILUMINAT CU DESCĂRCĂRI ÎN VAPORI DE MERCUR LA JOASĂ PRESIUNE (TUBURILE FLUORESCENTE).

CONSTRUCȚIE.

Lampa fluorescentă este construită dintr-un cilindru de sticlă care are depus pe peretele interior o pudră fluorescentă care are în structură un luminofor în amestec cu alte substanțe.

La cele două capete cilindrul de sticlă este prevăzut cu câte un soclu din aluminiu prevăzut cu 2 electrozi. La cei doi electrozi de la fiecare capăt al tubului este conectat câte un filament din wolfram dublu spiralat acoperit cu oxizi care au o puternică emisie termoelectronică.

Tubul este umplut cu un gaz inert (argon) la joasă presiune și câteva miligrame de mercur sub formă de vapori și în stare lichidă.

Filamentele de la capetele tubului au rolul de a încălzi gazul inert din interiorul tubului. Gazul inert din interiorul tubului fiind ușor ionizabil are rolul de a ușura amorsarea descărcării și ionizarea vaporilor de mercur.

Atomii de mercur produc radiații ultraviolete care sunt transformate de către stratul de pudră fluorescentă de pe peretele interior al tubului în radiații luminoase vizibile.

Luminoforul din compoziția pudrei fluorescente stabilește nuanța și temperatura de culoare a luminii emise de către lampa fluorescentă :

- **lumina caldă** : nuanță care se încadrează în gama galben - roșu;
- **lumina neutră**: nuanță alb pur;
- **lumina rece**: nuanță care se încadrează în gama verde - albastru).

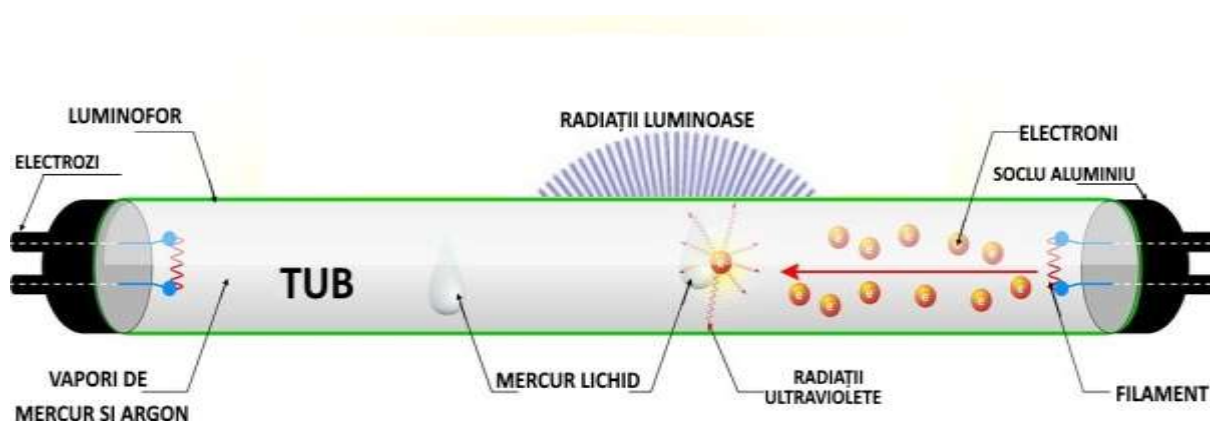


Figura 1.6 Elementele constructive ale tubului fluorescent

FUNȚIONARE.

Tubul fluorescent se conectează în circuit conform **fig.1.7**, împreună cu o **bobină de balast** și un **starter**.

Bobina de balast – este o bobină cu miez de fier care asigură supratensiunea de amorsare a tubului fluorescent și funcționarea stabilă a acestuia (stabilizează și limitează curentul prin tubul fluorescent).

Starterul – este format dintr-un tub de sticlă în care este un amestec de gaze inerte (argon și neon) și un contact deschis format din doi electrozi, unul fix din nichel și celălalt mobil care este un bimetal. Starterul are rolul de a închide circuitul de preîncălzire a filamentelor tubului (la închiderea contactului) și de a amorsa tubul (la deschiderea contactului).

Filamentele tubului fluorescent sunt conectate în serie cu bobina de balast și contactul starterului și funcționează astfel:

- La alimentarea cu tensiune a montajului la bornele starterului este o tensiune mare (220V), electrodul mobil al starterului se încălzește, se deformează și atinge electrodul fix.
- În momentul închiderii contactului dintre electrozii starterului, prin filamentele lămpii circulă curent care încălzește puternic cele două filamente.
- Filamentele încălzite ionizează gazul inert din interiorul tubului și vaporizează mercurul.
- După un timp electrozii starterului se răcesc (deoarece tensiunea la bornele lor este 0) și se deschid, moment în care se modifică semnificativ curentul prin bobina de balast iar aceasta generează o tensiune de valoare foarte mare care amorsează descărcarea în interiorul tubului fluorescent. Dacă tubul nu amorsează procesul se reia automat de la început.
- După amorsarea tubului curentul nu mai circulă prin cele două filamente și starter ci prin gazul ionizat din interiorul tubului.
- În circuitul lămpii (între fază și nul) se conectează un condensator care compensează consumul de putere reactivă de către bobina de balast.

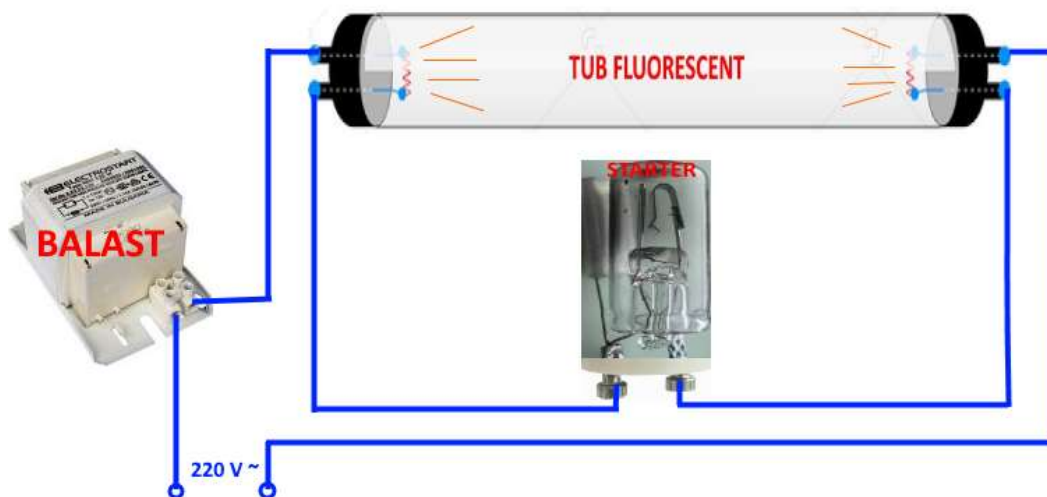


Figura 1.7 Conectare în circuit lampă cu vapori de mercur de joasă presiune

1.5 LĂMPI FLUORESCENTE COMPACTE.

CONSTRUCȚIE.

Lămpile fluorescente compacte numite și **becuri economice** (**figura 1.8**) sunt tuburi fluorescente cu diametrul mic (8-12 mm) și curbate sau compusă din mai multe tronsoane înseriate între ele. Aceste tuburi pot fi la vedere (**fig.1.8 a**) sau pot fi protejate în globuri de sticlă (**fig.1.8. b**). Bobina de balast și starterul sunt înlocuite cu un circuit electronic numit **balast electronic** care este plasat în soclul lămpii (**fig.1.9**). Soclul lămpii este filetat (tip Edison) E27 sau E14.



Figura 1.8 Lămpi fluorescente compacte (becuri economice)

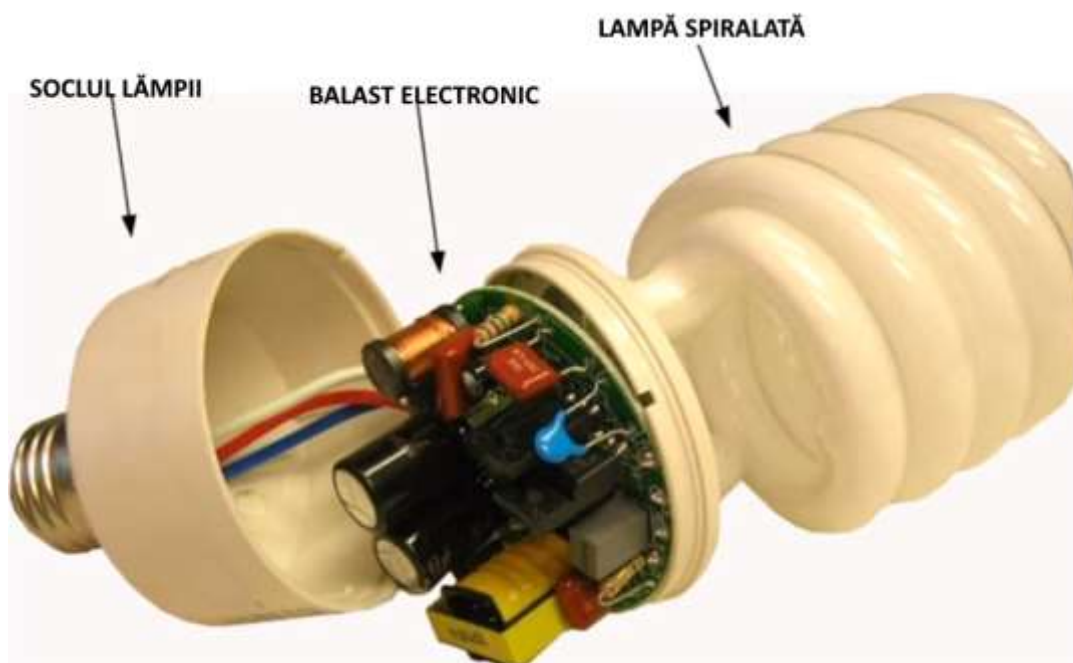


Figura 1.9 Elemente constructive lampă fluorescentă compactă

FUNCȚIONARE.

Principiul de funcționare al lămpii fluorescente compacte (**fig. 1.10**) este același cu al tubului fluorescent de joasă presiune cu deosebirea că balastul electronic asigură o frecvență mare a tensiunii de alimentare (10-30 kHz). Acest fapt duce la amorsarea instantanee a lămpii și la dispariția efectului de pâlpâire, dar necesită timp pentru a se încălzi la temperatura la care fluxul luminos emis este maxim.

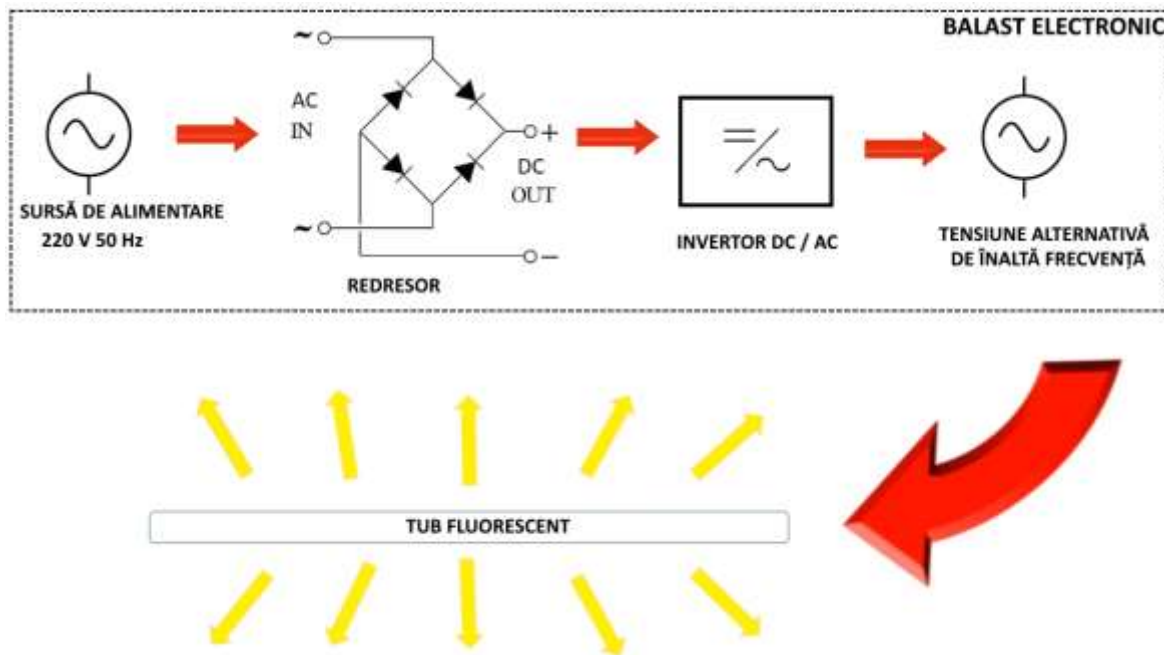


Figura 1.10 Principiul de funcționare al lămpii fluorescente compacte

Tensiunea de alimentare este redresată cu ajutorul unui redresor format din 4 diode redresoare, apoi prin intermediul unui invertor este transformată în tensiune alternativă de înaltă frecvență.

PARAMETRII LĂMPILOR FLUORESCENTE

- **Tensiunea de alimentare** - 220 V ;
- **Puterea electrică** –între 4 W și 120 W;
- **Randamentul** – este cuprins între 55 și 88 lm/W (lumen/watt);
- **Durata de funcționare** – până la 15.000 ore.

1.6 SURSE DE ILUMINAT CU DESCĂRCĂRI ÎN VAPORI DE MERCUR LA ÎNALTĂ PRESIUNE.

CONSTRUCȚIE.

Lampa cu vapori de mercur la înaltă presiune (**fig. 1.11**) are ca element principal un **tub de cuarț** în care se află un gaz inert (argon) și vapori de mercur, tub care este prevăzut la capete cu **3 electrozi**, doi electrozi principali (E1 și E2) și un electrod secundar (E3). Fiecare electrod principal este construit dintr-o baghetă metalică pe care este înfășurat un filament de wolfram dublu spiralat acoperit cu material termoemisiv. Electrodul secundar este construit dintr-un fir de wolfram sau molibden și este conectat prin intermediul unui rezistor (care se află în afara tubului) la electrodul principal opus. Tubul de cuarț este fixat prin intermediul unui suport în interiorul unui **balon de sticlă** care este umplut cu un gaz inert (argon) și este fixat într-un **soclu metalic cu filet** prevăzut cu două contacte la care sunt conectați electrozii principali. Pe peretele interior al balonului de sticlă este depus un **strat de pudră fluorescentă**.

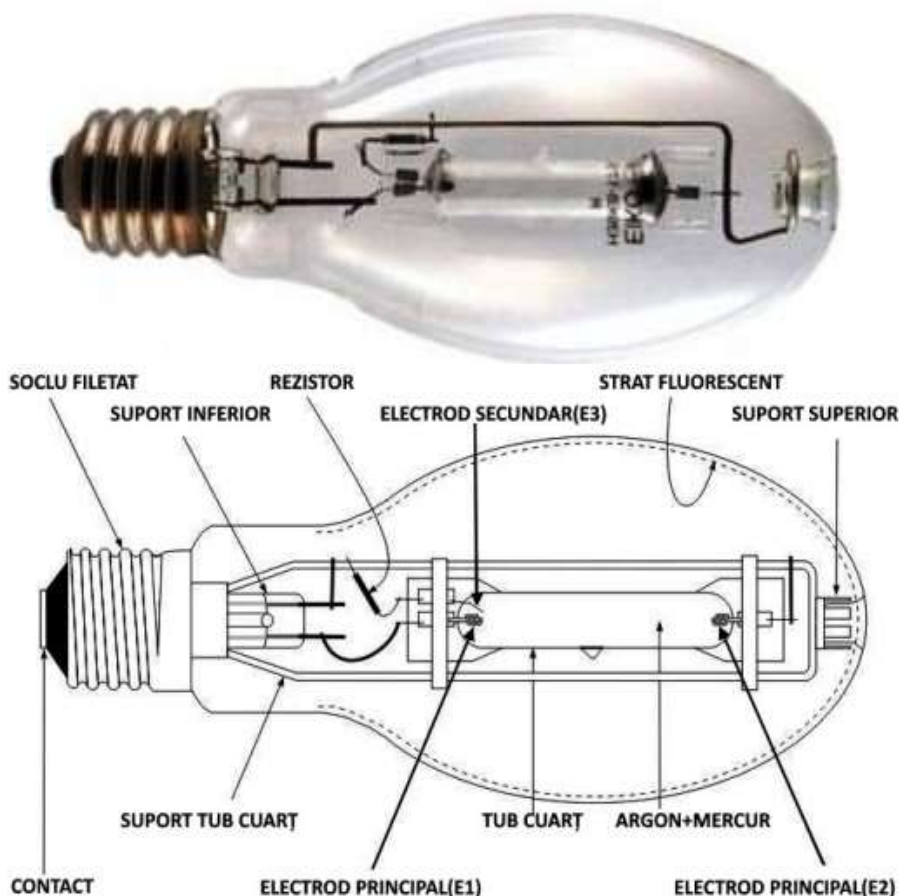


Figura 1.11 Elemente constructive lampă cu vapori de mercur la înaltă presiune

FUNȚIONARE.

Lampa cu vapori de mercur la înaltă presiune se conectează la rețea prin intermediul unei bobine de balast și un condensator (**fig. 1.12**).

La alimentarea cu tensiune între electrodul principal E1 și electrodul secundar E3 se produce un arc electric care ionizează gazul inert din interiorul tubului de cuarț. Pe măsură ce gazul inert se încălzește, mercurul lichid se vaporizează și crește presiunea și căldura în interiorul tubului de cuarț. Când presiunea din interior ajunge la o anumită valoare, rezistența electrică a mediului devine mai mică decât rezistența R dintre electrozii E2 și E3 iar descărcarea se comută între electrozii principali E1 și E2 între care apare un arc electric puternic care favorizează vaporizarea completă a mercurului și creșterea presiunii din interiorul tubului de cuarț. Mercurul emite radiații ultraviolete care sunt transformate în radiații luminoase de către statul de pudră fluorescentă de pe peretele interior al balonului de sticlă.

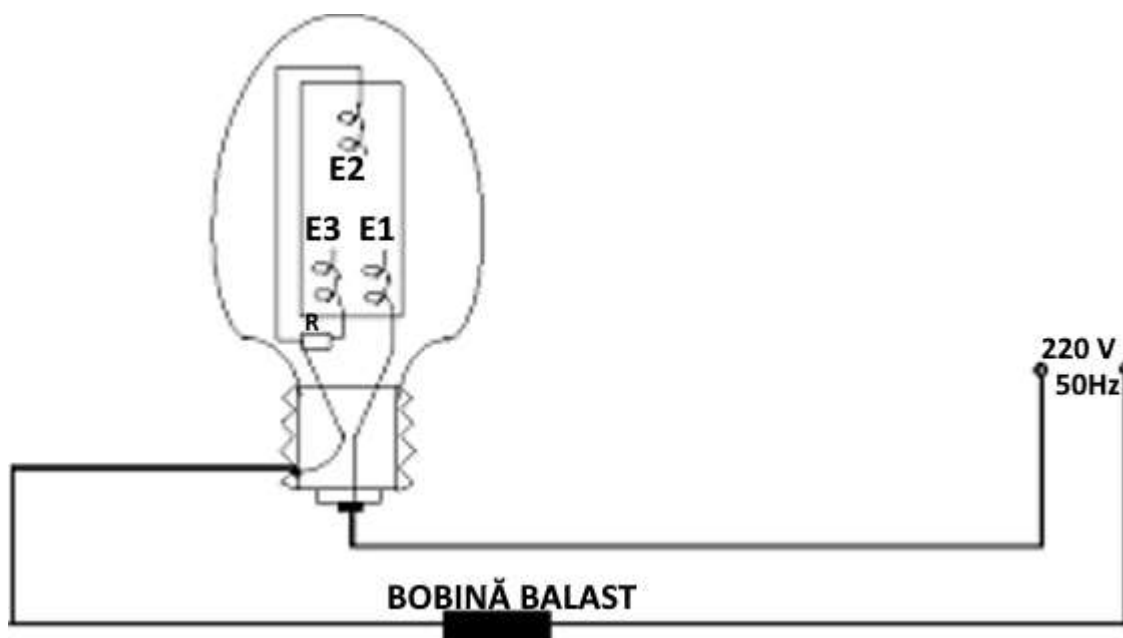


Figura 1.12 Conectare în circuit lampă cu vapori de mercur la înaltă presiune

PARAMETRII.

- **Tensiunea de alimentare** - 220 V ;
- **Puterea electrică** – între 50 W și 1000 W;
- **Randamentul** – este cuprins între 33 și 55 lm/W (lumen/watt);
- **Durata de funcționare** – până la 24.000 ore.

1.7 SURSE DE ILUMINAT CU DESCĂRCĂRI ÎN VAPORI DE SODIU LA ÎNALTĂ PRESIUNE.

CONSTRUCȚIE.

Lampa cu vapori de mercur la înaltă presiune (**fig. 1.13**) are ca element principal un **tub de descărcare** în care se află un gaz inert (xenon sau un amestec de neon+argon) și un amestec de mercur și sodiu metalic. La fiecare capăt al tubului este câte un **electrod metallic** pe care este înfășurat un **filament din wolfram** dublu spiralat care este acoperit cu materiale puternic termoemisive. Tubul de descărcare este fixat în interiorul unui **tub de sticlă vidat** care este prevăzut la un capăt cu un **soclu filetat** care are două contacte la care sunt conectați electrozii lămpii.

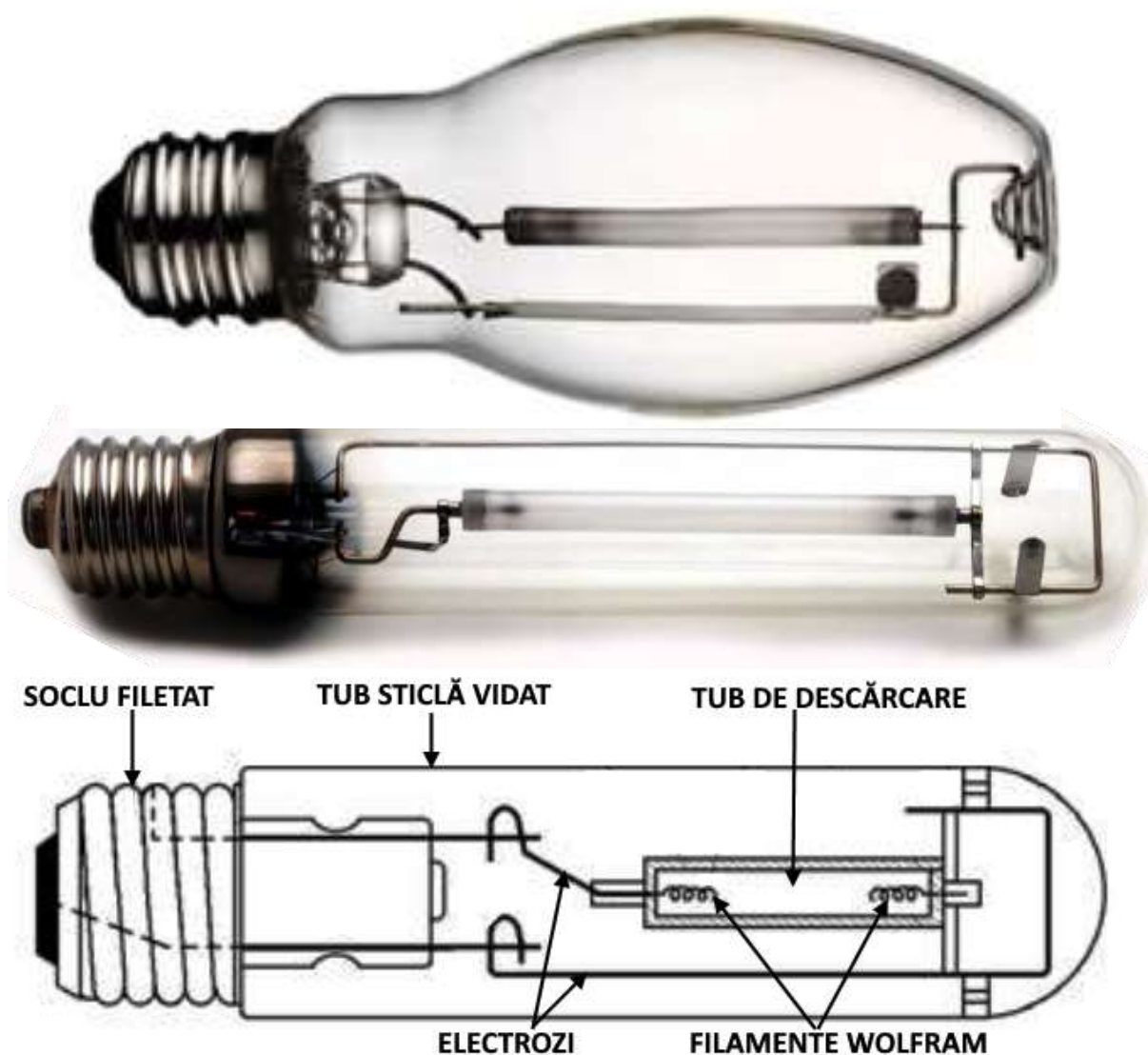


Figura 1.13 Elemente constructive lampă cu vapori de sodiu la înaltă presiune

FUNCȚIONARE.

Lampa cu vapori de sodiu la înaltă presiune se conectează la rețea împreună cu o bobină de balast **B** (care asigură funcționarea stabilă a lămpii), un condensator **C** (care compensează puterea reactivă consumată de balast), un dispozitiv de aprindere **DAS** (care furnizează lămpii în perioada aprinderii un tren de impulsuri de înaltă tensiune și înaltă frecvență care asigură amorsarea lămpii) (**fig. 1.14**).

La alimentarea cu tensiune gazul inert din interiorul tubului de descărcare se ionizează rapid. Dispozitivul de aprindere **DAS** furnizează la electrozii lămpii o tensiune de valoare mare (3-5 kV) și frecvență ridicată care creează un arc electric între cei doi electrozi. Arcul creat duce la vaporizarea mercurului și a sodiului. Vaporii de mercur sporesc presiunea și tensiunea de lucru iar vaporii de sodiu produc lumină. Regimul normal de funcționare se atinge după 5-10 minute de la conectarea lămpii.

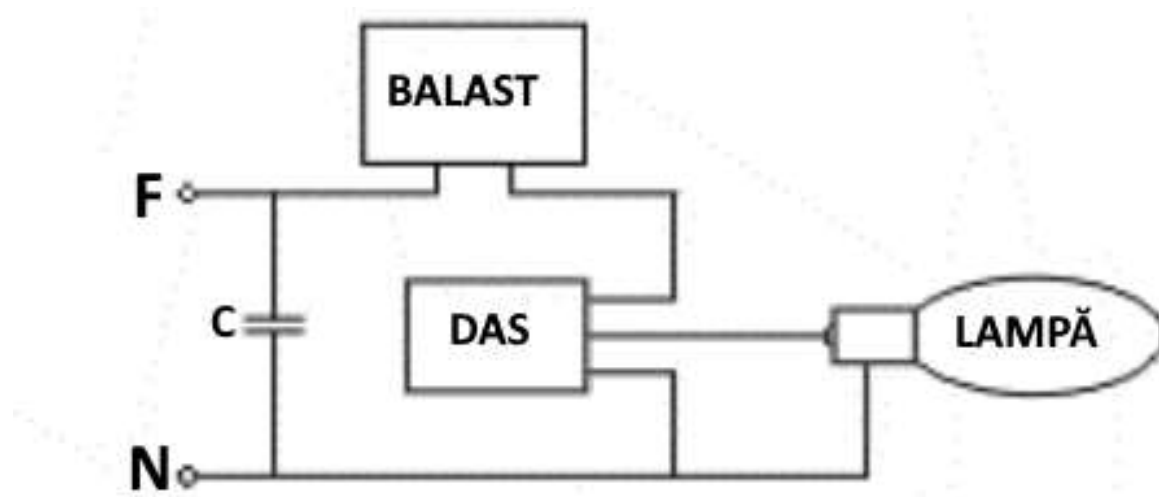


Figura 1.14 Conectare în circuit lampă cu vapori de sodiu la înaltă presiune

PARAMETRII.

- **Tensiunea de alimentare** - 220 V ;
- **Puterea electrică** –între 50 W și 1000 W;
- **Randamentul** – este cuprins între 35 și 125 lm/W (lumen/watt);
- **Durata de funcționare** – până la 20.000 ore.

UTILIZARE.

- Iluminatul stradal;
- Iluminatul aeroporturilor, porturilor, șantierelor, triajelor de cale ferată;
- Iluminatul suprafețelor comerciale și depozitelor cu înălțimi mari.

1.8 SURSE DE ILUMINAT CU LED-uri.

CONSTRUCȚIE.

LED-ul este un dispozitiv optoelectronic care emite lumină când este parcurs de un anumit curent (transformă energia electrică în radiații luminoase vizibile).

Deoarece fluxul luminos al unui LED este mic, pentru construcția unei lămpi se utilizează mai multe LED-uri dispuse pe un singur suport. În funcție de destinația și puterea electrică a lămpii numărul LED-urilor variază de la 3 la ordinul sutelor.

O lampă cu LED-uri (fig. 1.15) este formată din următoarele elemente principale:

- **Soclu filetat** – prevăzut cu două contacte de alimentare cu tensiune;
- **Corpul lămpii** – construită din aluminiu sau plastic;
- **Modul electronic de alimentare LED-uri** – este un alimentator care asigură funcționarea corectă a modului cu LED-uri;
- **Modul LED-uri** – este un dispozitiv pe care sunt montate mai multe LED-uri, conectate între ele atât serie cât și paralel, care produc radiațiile luminoase;
- **Balon din sticlă** – amplifică și uniformizează radiațiile luminoase produse de LED-uri.



Figura 1.15 Elemente constructive lampă cu LED-uri

AUXILIAR CURRICULAR - INSTALAȚII ELECTRICE

O altă categorie de lămpi cu LED-uri utilizată des **este becul cu filament din LED-uri** (fig. 1.16) care este formată din următoarele elemente principale:

- **Balon din sticlă** – în interiorul căruia se află filamentul becului și un amestec de gaze (azot și heliu) pentru disiparea căldurii;
- **Filamentul din LED-uri** – este format dintr-o bară metalică pe care sunt aliniate mai multe LED-uri conectate între ele și la electrozii de la capetele barei. LED-urile sunt acoperite cu un strat din sticlă sau safir care permite disiparea uniformă a luminii emise de către acestea. Peste statul din sticlă se depune un strat din rășină siliconică care creează diferite nuanțe și temperaturi de culoare pentru lumina emisă de LED-uri;
- **Modul alimentare LED-uri** – este un dispozitiv electronic care asigură alimentarea LED-urilor;
- **Soclu filetat** – este prevăzut cu contacte electrice care permit alimentarea cu tensiune a lămpii.



Figura 1.16 Elemente constructive bec cu filament din LED-uri

FUNCȚIONARE.

Prin intermediul soclului filetat al lămpii, modulul electronic de alimentare din interiorul corpului lămpii este alimentat cu tensiune. Acest modul este un regulator de tensiune și de curent care alimentează cu tensiunea necesară modulul LED-urilor. LED-urile transformă energia electrică furnizată de către modulul electronic de alimentare în radiații luminoase.

PARAMETRII.

- **Tensiunea de alimentare** – 12 V ; 220 V ;
- **Puterea electrică** – între 2 W și 1000 W;
- **Randamentul** – între 60 și 120 lm/W (lumen/watt);
- **Durata de funcționare** – până la 50.000 ore.

AVANTAJELE SURSELOR DE LUMINĂ CU LED-uri.

- Eficacitate luminoasă ridicată;
- Puteri absorbite mici (de ordinul waților);
- Durată de viață mare;
- Dimensiuni reduse;
- Oferă o gamă largă de culori și lumină albă cu diferite temperaturi;
- Timpul de aprindere/stingere este foarte redus (de ordinul microsecundelor);
- Sunt rezistente la șocuri, intemperii și agenți chimici.

DEZAVANTAJELE SURSELOR DE LUMINĂ CU LED-uri.

- Cost ridicat;
- Aria de iluminare limitată;
- Necesitatea unui circuit electronic integrat în structura lămpii pentru adaptarea tensiunii rețelei la tensiunea de alimentare a LED-urilor.

Important de **REȚINUT!!!**



- **Lampa cu incandescență** – este o lampă electrică care produce lumină prin încălzirea unui filament metalic la temperaturi înalte într-un spațiu vidat sau umplut cu gaz inert.
- **Lampa cu halogen** - funcționează la fel ca lampa cu incandescență cu deosebirea că balonul în care este plasat filamentul este din cuarț, de dimensiuni mici și în interiorul său pe lângă gazul inert (argon, xenon, cripton) se află și un halogen (brom sau iod) care prelungește durata de viață a lămpii.
Lampa cu vapori de sodiu la joasă presiune – este prevăzută cu un tub din sticlă în formă de U în care este sodiu metalic și un amestec de gaze inerte iar la capetele tubului sunt doi electrozi. Acest tub este introdus într-un tub din sticlă vidat prevăzut la un capăt cu un soclu metalic. Se conectează în circuit împreună cu un autotransformator sau o bobină de balast.
- **Lampa cu vapori de mercur la joasă presiune (tubul fluorescent)** – este construită dintr-un tub din sticlă în interiorul căruia se află câteva picături de mercur și un amestec de gaze inerte iar la capetele tubului sunt două filamente din wolfram. Se conectează în circuit împreună cu o bobină de balast și un starter.
- **Lampa fluorescentă compactă (becul economic)** – este construită dintr-un tub spiralat la vedere sau plasat într-un balon din sticlă și se conectează în circuit cu un balast electronic care asigură o tensiune de alimentare cu frecvență mare, fapt care duce la amorsarea instantanee a lămpii.
- **Lampa cu vapori de sodiu la înaltă presiune** – este construită dintr-un tub din cuarț în care este un gaz inert la înaltă presiune și vapori de sodiu metalic iar la capete este prevăzut cu câte un electrod. Acest tub este plasat în interiorul unui balon din sticlă vidat prevăzut la un capăt cu un soclu filetat. Se conectează în circuit cu un balast și un dispozitiv de aprindere (DAS) care asigură o tensiune de alimentare de valoare mare și frecvență mare.
- **Lampa cu vapori de mercur la înaltă presiune** - este construită dintr-un tub din cuarț în care este un gaz inert la înaltă presiune și vapori de mercur metalic iar la capete este prevăzut cu 3 electrozi. Acest tub este plasat în interiorul unui balon din sticlă vidat prevăzut la un capăt cu un soclu filetat. Se conectează în circuit prin intermediul unei bobine de balast.
- **Lampa cu LED-uri** – este construită dintr-un modul pe care sunt montate mai multe LED-uri conectate la soclul filetat al lămpii prin intermediul unui modul electronic de alimentare. Modulul cu LED-uri poate fi la vedere sau introdus într-un balon din sticlă.
- **Lampa cu filament din LED-uri** – este construită din mai multe bare cu LED-uri care formează filamentul. Acestea sunt plasate într-un balon din sticlă în care este un amestec de gaze inerte și sunt conectate la soclul filetat al lămpii prin intermediul unui modul de alimentare electronic.